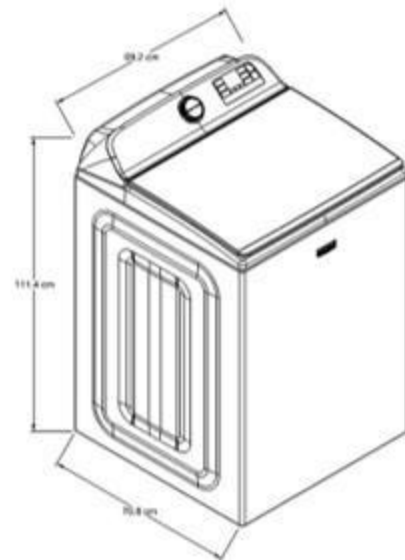


## Lavadora Maytag Inteligente Carga Superior 28 kg HE Blanca Agitador - 7MMVW7230LW



- ❖ Aumenta el Poder en cada ciclo, elimina las manchas mas difíciles combinando agua caliente y fría.
- ❖ Poder de limpieza desde cualquier lugar, inicia y detiene el ciclo de lavado desde cualquier lugar, con un teléfono inteligente o tableta conectada.
- ❖ Dispensadores automáticos, libera automáticamente el detergente, suavizante y otros aditivos oxigenados en el momento adecuado.
- ❖ Power Agitator™  
Funciona ante cualquier tamaño de carga con una limpieza eficiente y concentrada para combatir las manchas difíciles.
- ❖ Canasta de Acero Inoxidable  
Resiste quebraduras, rayones y olores. El Acero Inoxidable mantiene una superficie lisa por lo que no se enganchará con las prendas.



# Ficha técnica

## DESCRIPCIÓN

Marca	Maytag	Tipo	Carga Superior
Material	Metal	Capacidad (kg)	28
Sistema (agitador / impeller)	Agitador		

## EXTERIOR

Color del gabinete	Blanco	Color del Panel	Shadow Grey
Apertura de la Puerta	Vertical		

## CONTROLES

Tipo de Controles	Perilla con electrónico	Ubicación de controles	Panel Trasero
Control de Temperatura Automático (sensor)	Si		

## FEATURES

Ventajas Competitivas	5.2 Cu Ft de capacidad, Power Agitator, Advanced Vibration Control™, Water Faucet 1.0, Conectividad Wi-Fi, Perilla Extra Power con LCD	Tapa con Sistema de Cerrado Suave	Si
Depósitos Automáticos	Detergente, suavizante y blanqueador	Nivel Automático de Agua	Si
Color	Blanca		

## CICLOS

Blanco

Colores

Delicados

Intenso

Casual Regular

Control de arrugas

Drenar y Exprimir

## CERTIFICACIONES Y OTROS

Garantía

1 año de garantía en partes y mano de obra y 10 años en canasta

Incluye

Mangueras

No Incluye

Instalación

## LAVADO / ENJUAGADO TEMPERATURAS

Número de Temperaturas Agua

5

## ELECTRICAL REQUIREMENTS

Voltaje

120

Hz

60

## NIVELES DE SUCIEDAD

Niveles de Suciedad

5

## CENTRIFUGADO

Velocidades de Centrifugado 3

---

## DETALLES

Puerta / Tapa	Cristal templado	Sistema de Lavado	Alta Eficiencia
Tipo de Agitador	Power™ Agitator	Material de Canasta	Acero Inoxidable

---

## ELECTRICAL REQUIREMENTS

Hz	60	Volts	120
Watts	709		

---

## DIMENSIONES METRICAS

Alto cm	111,4	Ancho cm	69,2
Fondo cm	70,8	Peso kg	63,0504

---

## DETALLES DE PRODUCTO

Tipo de Tapa/ Ventana	Cristal Templado	Opciones de Centrifugado	28
Velocidad Máxima de Centrifugado	850		

---